



Electrovanne 2/2 voie N.F. Action indirecte

21EN2K0B105

÷

21EN4K0B105

PRESENTATION:

Electrovanne à action indirecte apte pour les fluides compatibles avec les matériaux de construction.

A besoin d'une pression minimum de fonctionnement de 0,1 bar.

Les matériaux utilisés sont approuvés et garantis pour leur fiabilité dans le temps.

APPLICATIONS: Automatisation
Chauffage

RACCORDEMENTS: 1/4 NPT - 1/2 NPT

BOBINES:

8W - Ø 13	
BDA - BSA	155°C (classe F)
BDV	180°C (classe H)
12W - Ø 13	
UDA	155°C (classe F)
14W - Ø 13	
GDH - GDV	180°C (classe H)



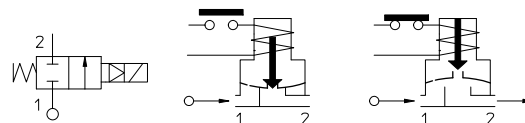
SURMOULAGE ET BOBINES SONT PRODUITS EN MATIERE VIERGE A 100%.

Pression max admissible (PS) 20 bar

Température ambiante:

Référer aux pages du catalogue bobines pour sa compatibilité.

Joint d'étanchéité	Température		Fluides
	- 10°C	+ 90°C	
B =NBR (nitrile)	- 10°C	+ 90°C	Eau, air, gaz inerte
V =FKM (élastomère fluoré)	- 10°C	+140°C	Huile légère(2°E), essence gasoil



Pour un autre joint que le NBR modifier la lettre "B" par la lettre correspondant à la nature du joint. Ex. 21EN2K0V105 joint FKM

Raccordement ANSI/ASME BI.20.1	Code	Viscosité maxi admissible		Ø de passage mm	Kv l/min	Puissance watt	Pression différentielle		
		cSt	°E				mini		maxi
							bar	AC bar	
1/4 NPT	21EN2K0B105	12	~ 2	10,5	20	8	0,1	20	10
						12			20
						14			20
3/8 NPT	21EN3K0B105	12	~ 2	10,5	25	8	0,1	20	10
						12			20
						14			20
1/2 NPT	21EN4K0B105	12	~ 2	10,5	25	8	0,1	20	10
						12			20
						14			20

Nota

Sur demande et en fonction des quantités.

"ODE" se réserve le droit d'apporter des modifications techniques et esthétiques sans avis préalable.

MATERIAUX:

Corps	Laiton - UNI EN 12165 CW617N
Tuyau guide	Acier inox AISI série 300
Noyau fixe	Acier inox AISI série 400
Noyau	Acier inox AISI série 400
Anneaux de déphasage	Cuivre - Cu 99,9%
Ressort	Acier inox AISI série 300
Obturbateur	Standard: B=NBR On demande: V= FKM
Orifice	Laiton - UNI EN 12165 CW617N

Sur demande:

Connecteur	Pg 9 o Pg 11
Conforme à la norme	ISO 4400

CARACTERISTIQUES:

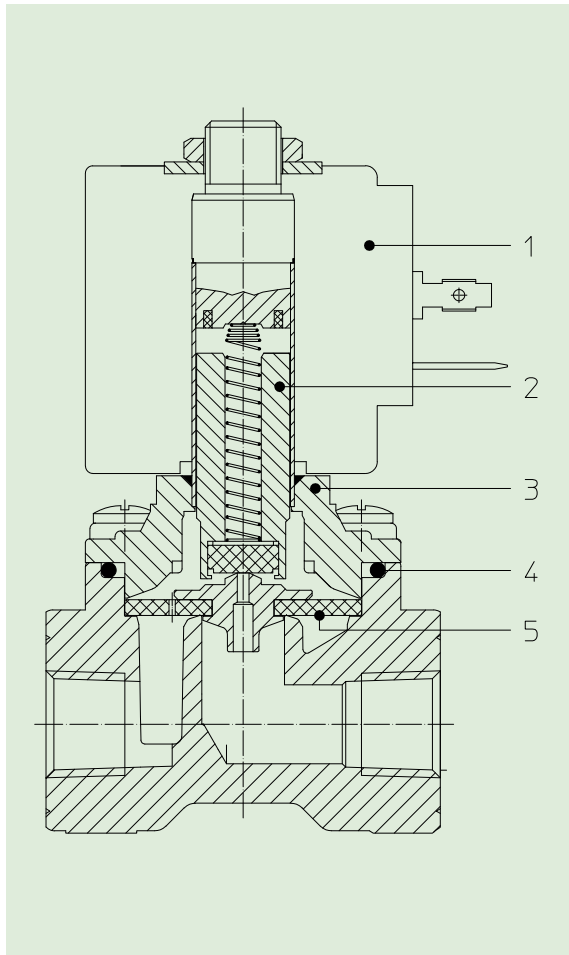
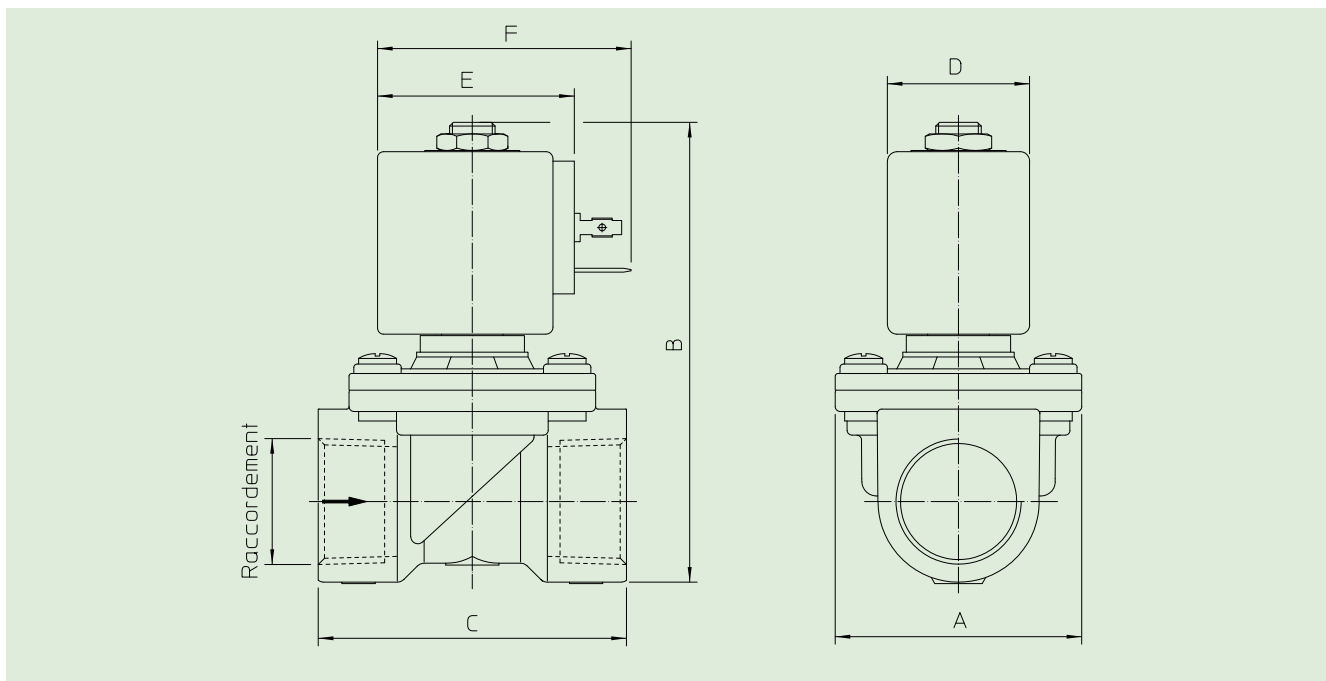
Conformité électrique	IEC 335
Indice de protection	IP 65 EN 60529 (DIN 40050) avec bobine garnie de connecteur..

PARTIES DE RECHANGE:

- 1. Bobine:**
Voir fiche technique
- 2. Ensemble noyau mobile:**
Code R451284/B
- 3. Ensemble couvercle avec tuyau guide sans garniture:**
Code R450671
- 4. Garniture O-Ring:**
Code 990302/BS
- 5. Ensemble membrane:**
Code R452385/B

KIT DE MAINTENANCE:

KTGEN2K0B10=2+4+5

**ENCOMBREMENTS en mm:**

Code	Raccordement	A mm	B mm	C mm
21EN2K0B105	1/4 NPT	40	90	50
21EN3K0B105	3/8 NPT			72
21EN4K0B105	1/2 NPT			72

BOBINE TYPE	PUISSANCE NOMINALE			Ecombremments		
	W ==	Maintien VA ~	Appel VA ~	D mm	E mm	F mm
B	8	14,5	25	30	42	54
U	12	23	35	36	48	60
G	14	27	43	52	55	67